

Philips UniStreet Spoljašnje Osvetljenje



Kompanija Blagojević

Prednosti



- UniStreet dolazi u dve veličine
Mala: 270 x 581 x 96 mm težina – 6,2kg; Velika: 355 x 705 x 97 mm težina – 8,6kg
- Ogromna ušteda električne energije za malu početnu investiciju
- Minimalno troškovi održavanja
- Kompaktna i tanka svetiljka napravljena od kvalitetnih i reciklažnih materijala
- Pogodna za osvetljenje puteva kao i naseljenih područja, prilaza i spoljnog osvetljenja objekata

Univerzalna Montaža

- Mogućnost instalacije na liru (bočna montaža) ili nasadno na stub (vertikalna montaža)
- Philips UniStreet ima mogućnost podešavanja nagiba (od -20° do $+20^{\circ}$) po potrebi i želji samog korisnika, u startu ili kasnije ukoliko se za to ukaže potreba.
- Visina montaže svetiljke je moguća na stubovima od 4 do 12 metara



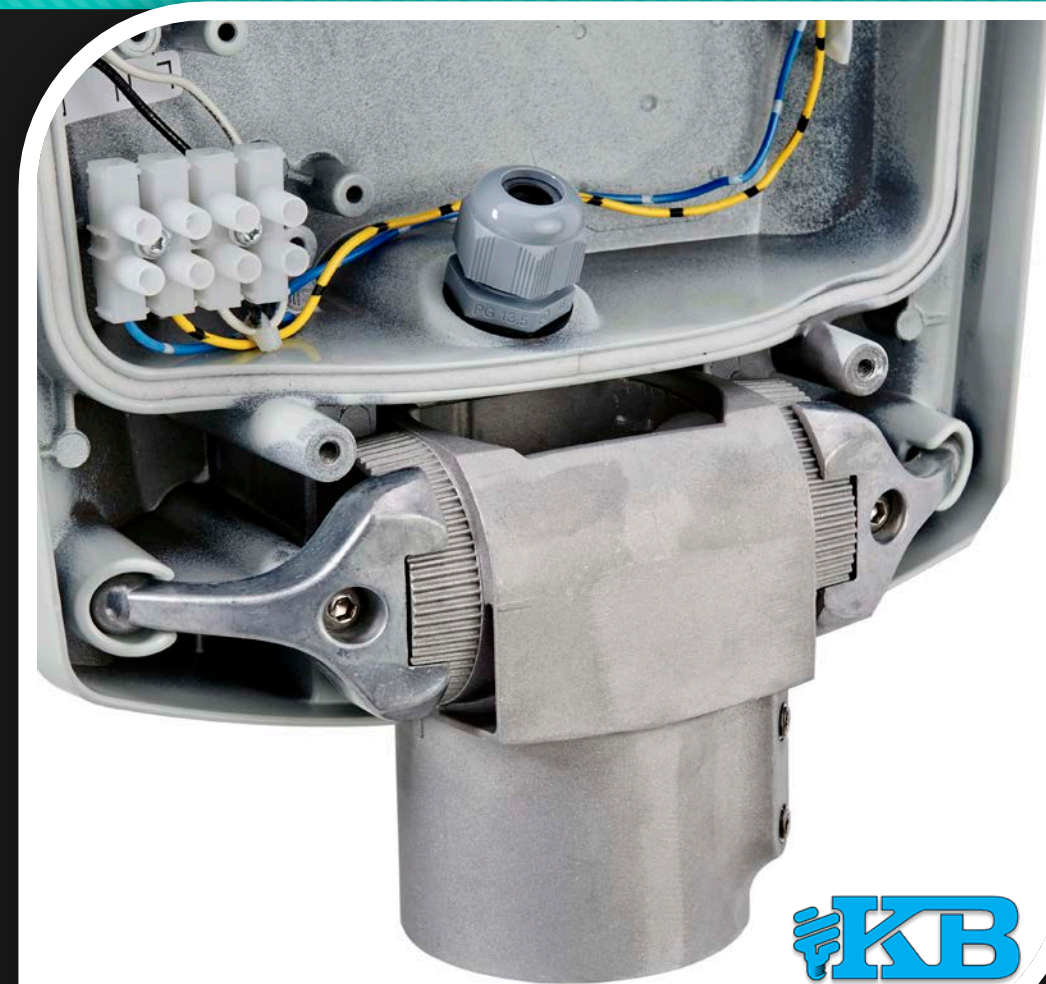
Mogućnost izmene

- Veoma je lak pristup osnovnim elementima unutar svetiljke.
- Možnost promene LED modula i drajvera na lak i jednostavan način



Karakteristike

- Efikasnost kompletne svetiljke je preko 100 lumena po Watt-u
- 60 000 radnih sati
- Nesmetan rad u temperaturnom opsegu od -30 to +35 °C
- Zaštita od promene napona i električnih kvarova
- Svetiljka i drajver poticu od istog proizvođača
- Svetiljka može da ima srednjesnopnu (DM) ili širokosnopnu (DW) optiku



Tanak i elegantan dizajn

- Vizuelni izgled koji upotpunjava atmosferu, poboljšava celokupan utisak o prostoru na neupadljiv i elegantan način
- Elegancija kako u osvetljenju tako i izgledu



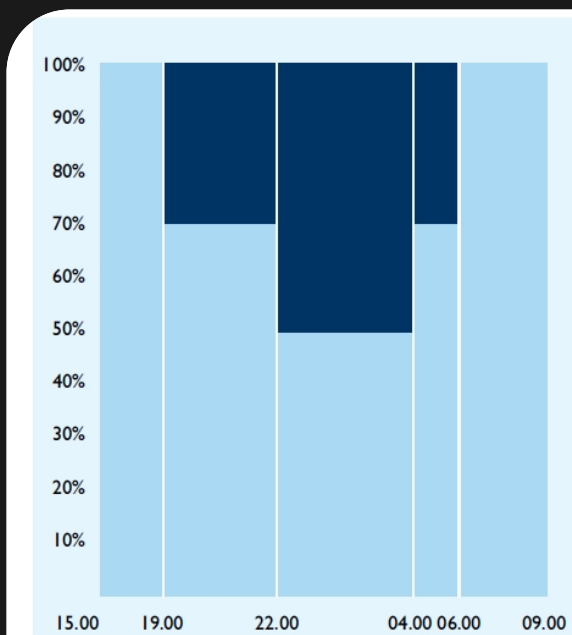
Materijali

- Kućište svetiljke je od livenog aluminijuma pod pritiskom, zaštićeno toplom plastifikacijom i UV stabilno
- Optički deo je od polikarbonata
- Protektor svetiljke je od kaljenog stakla debljine 4mm
- LED modul je formiran kao zasebna jedinica odvojena od drajvera koji prenosi toplotu na spoljašnji deo kućišta tako da samo kućište svetiljke nema rebra za hlađenje
- Svetiljka ima multilejer optiku, tako da svetlost prolazi kroz više slojeva čime se pospešuje kvalitet svetlosti

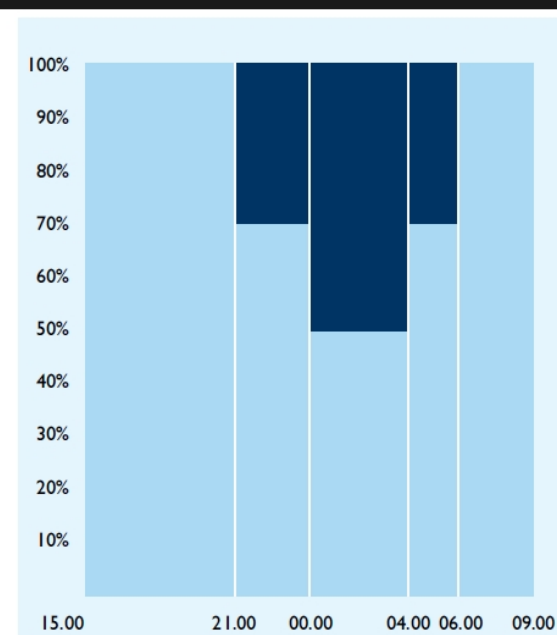


Mogućnost Dimovanja

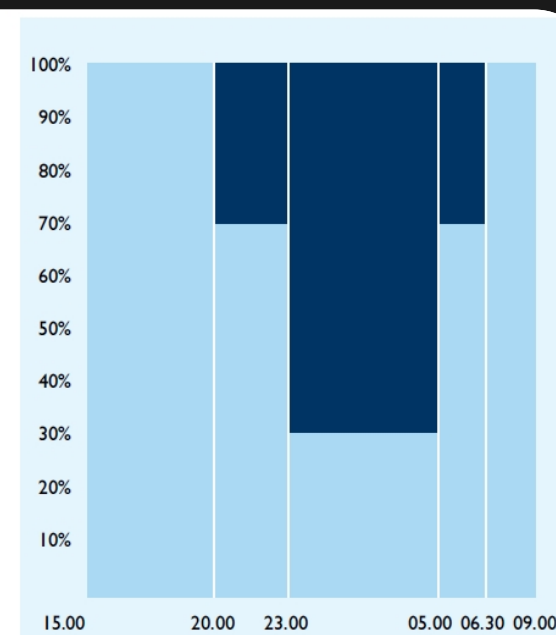
- Integrirani Dynadimmer je nezavisan uređaj za dimovanje, programiran u fabrici, koji omogućuje uštede energije do 50% u odnosu na izabrano rešenje bez mogućnosti upravljanja.
- Dostupna su 3 standardna programa sa raznim nivoima dimovanja (DDF1, DDF2 i DDF3).
- Smatramo da je program DDF2, koji omogućuje uštedu od 32% energije, najprikladniji.



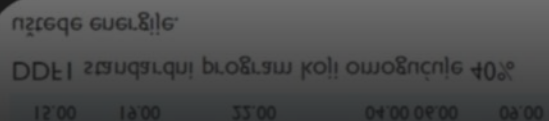
DDF1 standardni program koji omogućuje 40% uštede energije.



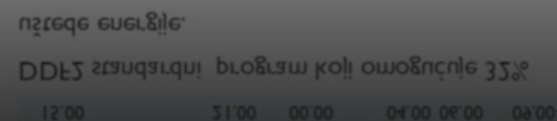
DDF2 standardni program koji omogućuje 32% uštede energije.



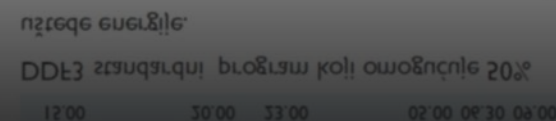
DDF3 standardni program koji omogućuje 50% uštede energije.



DDF1 standardni program koji omogućuje 40% uštede energije.



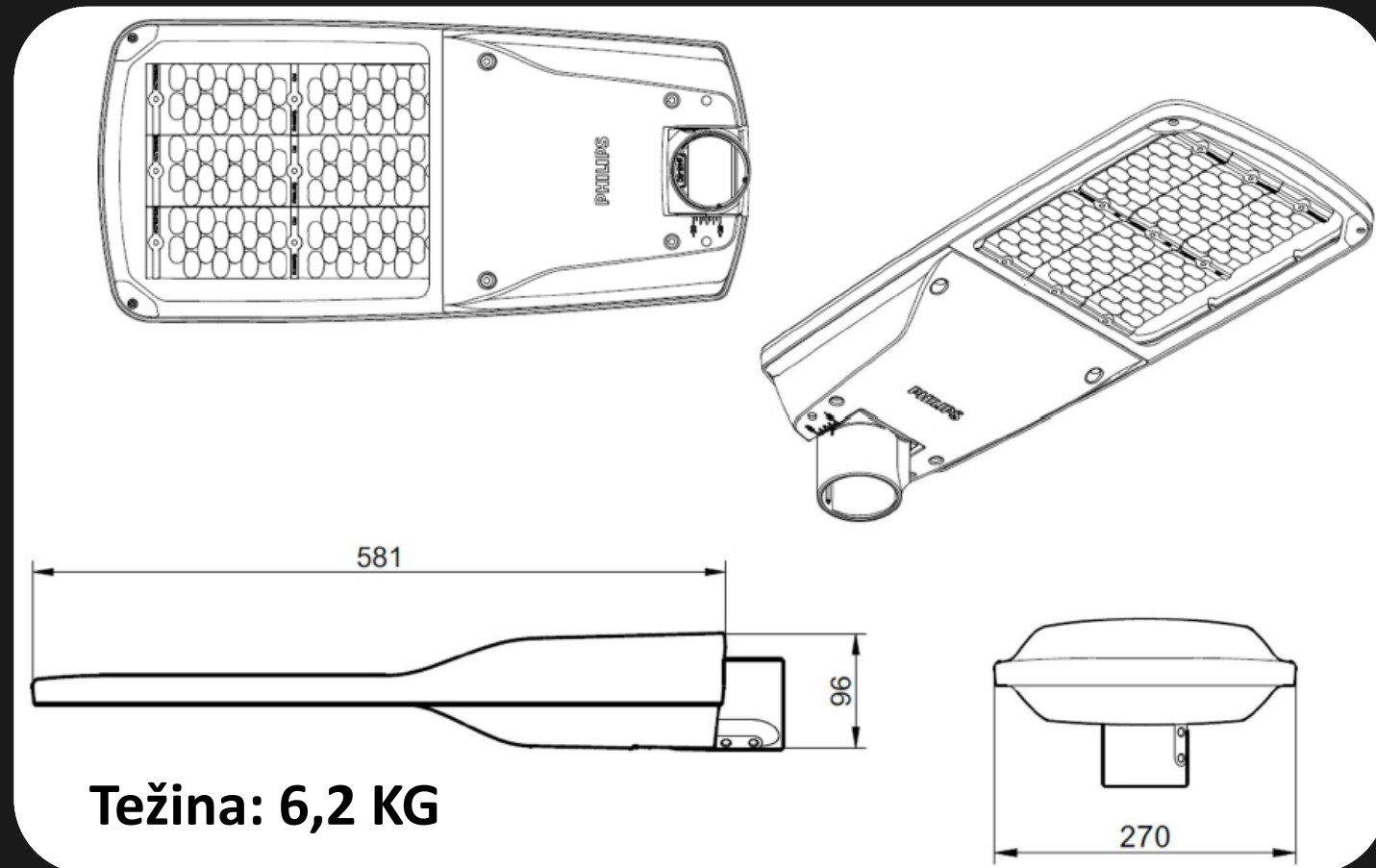
DDF2 standardni program koji omogućuje 32% uštede energije.



DDF3 standardni program koji omogućuje 50% uštede energije.

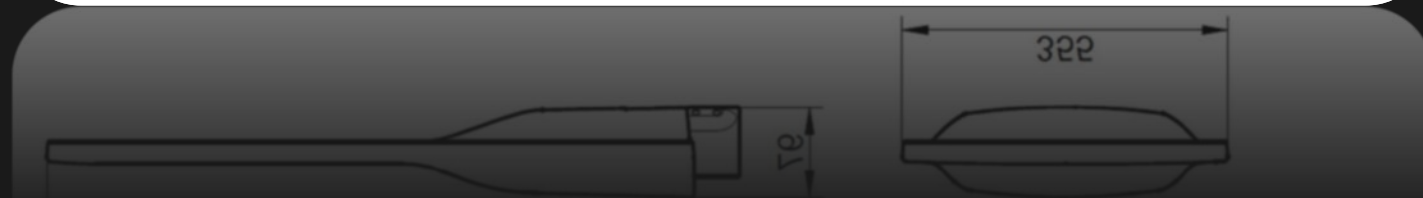
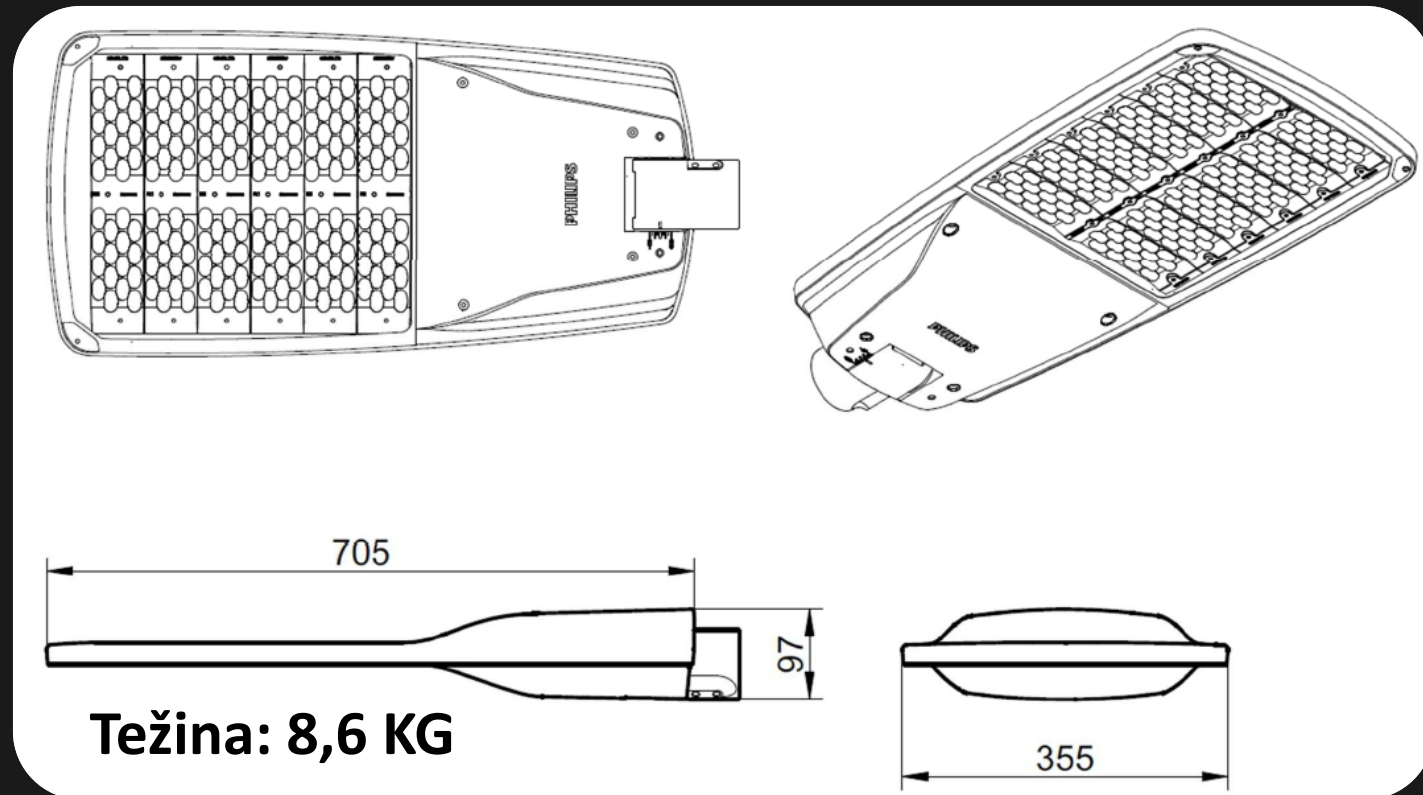
UniStreet Paketi i Snage - Mala

1. LED20 17W 2100lm
2. LED30 25W 3100lm
3. LED40 34W 4100lm
4. LED50 41W 5000lm
5. LED60 49W 6000lm



UniStreet Paketi i Snage - Velika

1. LED80 71W 8700lm
2. LED100 89W 11000lm
3. LED120 110W 13000lm



KB

PHILIPS

